

Многофункциональный каналный датчик или измерительный преобразователь для измерения влажности, температуры, давления, разности давлений и объемного расхода, вкл. присоединительный фланец и комплект соединительных деталей, калибруемый, с возможностью подключения к шине Modbus

Не нуждающийся в техническом обслуживании, управляемый микропроцессором датчик PREMASGARD® 814x-Modbus (серия) с возможностью подключения к шине Modbus, в ударопрочном пластиковом корпусе с быстрозаворачиваемыми винтами, на выбор с дисплеем или без дисплея, со сменным пластиковым спеченным фильтром, для точного измерения относительной влажности воздуха (от 0 до 100 %) и температуры (от -35 до +80 °C) в каналах и для измерения разности давлений (макс. от -7000 до 7000 Па) в воздухе. Вкл. присоединительный фланец и комплект соединительных деталей ASD-06 (соединительный шланг длиной 2 м, два присоединительных патрубка, саморезы).

Датчик давления измеряет избыточное давление, разрежение и разность давлений в чистом воздухе и газах. Применяется в оборудовании для особо чистых и стерильных помещений, в медицинской технике, в оборудовании для фильтрации, каналах систем вентиляции и кондиционирования воздуха, камерах для окраски распылением, на кейтеринговых предприятиях, для контроля работы фильтров и измерения уровня наполнения или для управления частотными преобразователями.

Цифровой чувствительный элемент (влажность и температура) с высокой долговременной стабильностью и **датчик давления** с пьезорезистивным чувствительным элементом гарантируют точные результаты измерения. На основе этих измеренных значений вычисляются следующие, вызываемые с помощью шины Modbus параметры: температура [°C], относительная влажность [%], точка росы [°C], абсолютная влажность [г/м³], соотношение компонентов смеси [г/кг], энтальпия [кДж/кг] (без учета атм. давления), разность давлений [Па], объемный расход [м³/ч], плотность воздуха [кг/м³].

Инновационный датчик Modbus оснащен интерфейсом RS485 Modbus с гальванической развязкой, подключаемым концевым сопротивлением шины, DIP-переключателями для настройки параметров и адреса шины в обесточенном состоянии, светодиодами для индикации состояния телеграмм, двумя отдельными вставными клеммами и большим трехстрочным дисплеем (с подсветкой, позволяет выполнять индикацию как в 7-сегментном поле, так и в поле с точечной матрицей). Датчик откалиброван на заводе. При наличии определенных условий окружающей среды специалист может выполнить точную настройку.

PREMASGARD® 814x-Modbus с пластиковым спеченным фильтром (стандартное исполнение)



ТЕХНИЧЕСКИЕ ДАННЫЕ

Напряжение питания:	24 В перем. тока (±20 %) и 15...36 В пост. тока
Потребляемая мощность:	< 4,8 Вт / 24 В пост. тока обычно; < 6,8 В·А / 24 В перем. тока обычно; пиковый ток 200 мА
Параметры:	разность давлений [Па], температура [°C], относительная влажность [% отн. вл.], точка росы [°C], абсолютная влажность [г/м³], соотношение компонентов смеси [г/кг], энтальпия [кДж/кг], объемный поток [м³/ч], плотность воздуха [кг/м³]

ВЛАЖНОСТЬ

Чувствительные элементы:	цифровой датчик влажности со встроенным датчиком температуры , малый гистерезис, высокая долговременная стабильность
Защита чувствительного элемента:	пластиковый спеченный фильтр , Ø 16 мм, L = 35 мм, сменный (опционально — металлокерамический фильтр, Ø 16 мм, L = 32 мм)
Диапазон измерения влажности:	0...100 % относительной влажности
Рабочий диапазон влажности:	0...95% относительной влажности (без конденсата)
Погрешность (влажность):	обычно ±2,0 % (20...80% отн. вл.) при +25 °C, иначе ±3,0 %

ТЕМПЕРАТУРА

Диапазон измерения температуры:	-35...+80 °C
Погрешность измерения температуры:	обычно ±0,2K при +25 °C

ДАВЛЕНИЕ

Тип давления:	разность давлений
Подвод давления:	с металлическим соединительным штуцером для напорного шланга Ø 6 мм (опционально по запросу с быстроразъемного штекерного для напорного шланга из ПВХ Ø 6мм)
Диапазон измерения давления:	-500... +500 Па или -7000...+7000 Па в зависимости от типа устройства, см. таблицу
Точность:	Тип 8148 (500 Па): обычно ± 3 Па при +25 °C Тип 8147 (7000 Па): обычно ± 35 Па при +25 °C в сравнении с калиброванным эталонным прибором

Избыточное давление/разрежение:	макс. ± 50 кПа
Смещение нуля:	±10 % диапазона измерения
Среда:	чистый воздух и неагрессивные, негорючие газы
Детали, соприкасающиеся со средой:	Латунь, никель, дюралюминий, кремний, оксид, ВКТ, БСС, УФ силиконовый гель
Температура среды:	-20...+50 °C (с температурной компенсацией 0...+50 °C)
Гистерезиса:	0,3 % верхнего предельного значения
Линейности:	< ±1 % верхнего предельного значения
Температурный дрейф:	±0,1 % / °C
Долговременная стабильность:	±1 % в год

Продолжение на следующей странице!

Индикация на дисплее (циклическая / статичная) **Modbus Tyr 2**



Давление



Температура



Влажность



Объемный расход

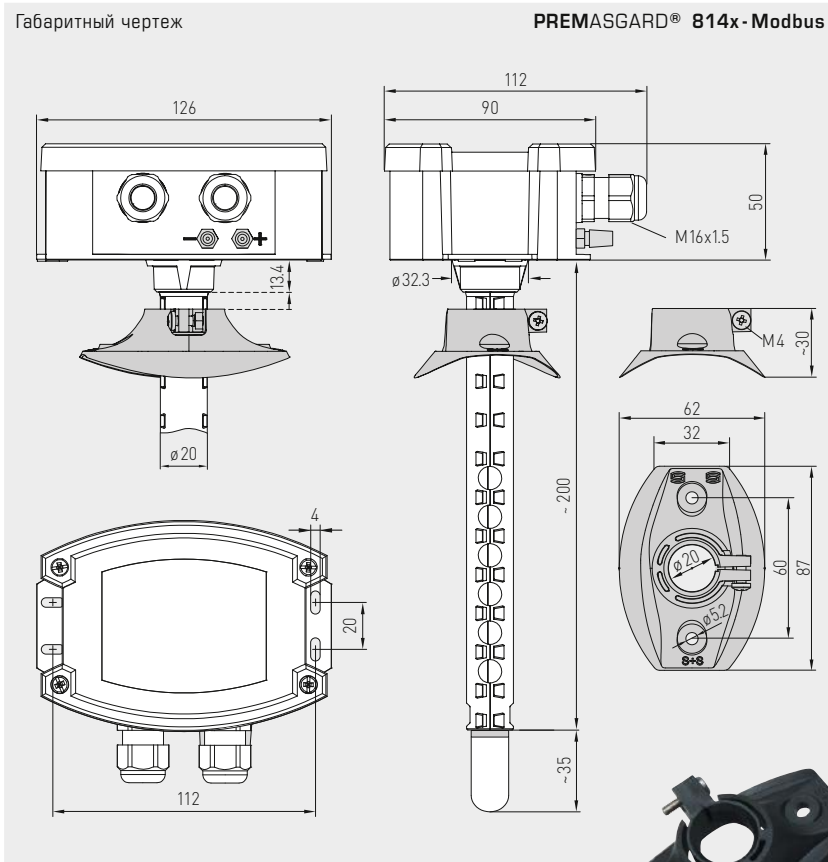
Программируемая индикация на дисплее **Modbus Tyr 2**





S+S REGELTECHNIK

Многофункциональный каналный датчик или измерительный преобразователь для измерения влажности, температуры, давления, разности давлений и объемного расхода, вкл. присоединительный фланец и комплект соединительных деталей, калибруемый, с возможностью подключения к шине Modbus



MFT-20-K

Присоединительный фланец из пластика

PREMASGARD® 814x-Modbus

с дисплеем и пластиковым спеченным фильтром (стандартное исполнение)



Вариант устройства с разъемом M12 (опционально по запросу)

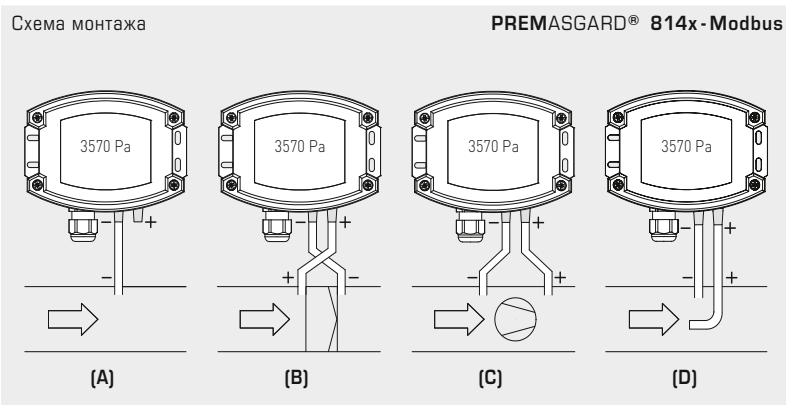
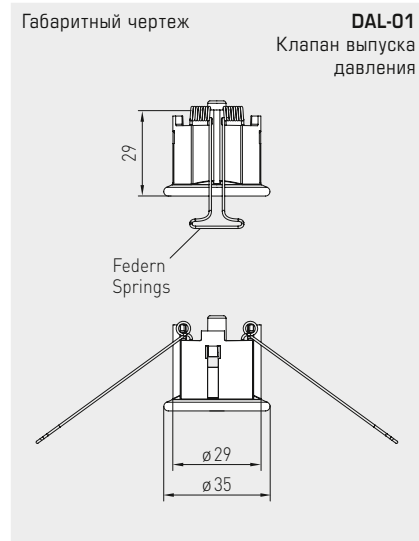
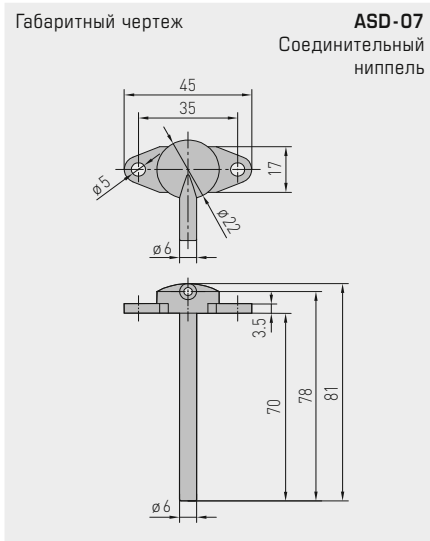
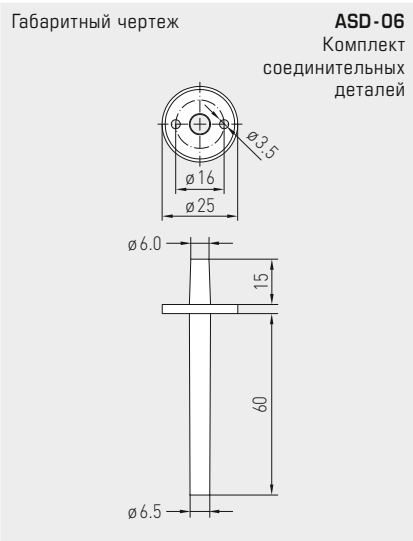


ТЕХНИЧЕСКИЕ ДАННЫЕ

(продолжение)

Протокол шины:	Modbus (RTU), диапазон адресов 0...247 с возможностью настройки
Фильтрация сигналов:	4 с / 32 с при температура / влажность 0 с / 1 с / 10 с при давление
Температура окружающей среды:	-30...+70 °C
Эл. подключение:	0,2-1,5 мм ² , при помощи вставной клеммы
Корпус:	пластик, устойчивый к ультрафиолетовому излучению, полиамид, 30 % усиление стеклянными шариками, с быстрозаворачиваемыми винтами (комбинация шлиц/крестовый шлиц), цвет — транспортный белый (аналогичен RAL 9016), крышка дисплея прозрачная!
Размеры корпуса:	126 x 90 x 50 мм (Тур 2)
Подсоединение кабеля:	резьбовой кабельный ввод из пластика (M 16 x 1,5; с разгрузкой от натяжения, сменный, макс. внутренний диаметр 10,4 мм) или разъем M12 согласно DIN EN 61076-2-101 (опционально по запросу)
Защитная трубка:	PLEUROFORM™, полиамид (PA6), с защитой от проворачивания, v _{max} = 30 м/с (воздух), Ø 20 мм, (опционально по запросу из высококач. стали V2A (1.4301), Ø 16 мм) с пластиковым спеченным фильтром: НД=235 мм (опционально с металлокерамическим фильтром: НД=227 мм)
Монтаж / подключение:	при помощи присоединительный фланец из пластика (содержится в комплекте поставки)
Класс защиты:	III (согласно EN 60730)
Степень защиты:	IP 65 (согласно EN 60 529), только корпус! (PLEUROFORM IP 30)
Нормы:	соответствие CE-нормам, электромагнитная совместимость согласно EN 61326, директива 2014 / 30 / EU «Электромагнитная совместимость»
Опционально:	дисплей с подсветкой, трехстрочный, программируемый, вырез ок. 70 x 40 мм (Ш X В), для индикации измеренной влажности, измеренной температуры и измеренного давления (циклично) или выбираемого параметра (статично) или индивидуально программируемого значения (Через интерфейс шины Modbus дисплей может индивидуально настраиваться на индикацию как в 7-сегментном поле, так и в поле с точечной матрицей.)
ПРИНАДЛЕЖНОСТИ	см. таблицы
ASD-06	Комплект соединительных деталей (прямые ниппели) — (содержится в комплекте поставки)
MFT-20K	Присоединительный фланец из пластика (содержится в комплекте поставки)

Многофункциональный каналный датчик или измерительный преобразователь для измерения влажности, температуры, давления, разности давлений и объемного расхода, вкл. присоединительный фланец и комплект соединительных деталей, калибруемый, с возможностью подключения к шине Modbus



ВИДЫ КОНТРОЛЯ ДАВЛЕНИЯ:

Присоединительные патрубки для давления обозначены на реле давления как P1 (+) более высокое давление и P2 (-) более низкое давление.

- (A) Контроль пониженного давления**
P1 (+) не присоединен, открыт для атмосферного воздуха
P2 (-) присоединен к каналу
- (B) Контроль фильтра**
P1 (+) включен перед фильтром
P2 (-) включен после фильтра
- (C) Контроль вентилятора**
P1 (+) включен после вентилятора
P2 (-) включен перед вентилятором
- (D) Объемный расход**
P1 (+) динамическое давление, присоединен в направлении потока
P2 (-) статическое давление, присоединен без динамических составляющих давления

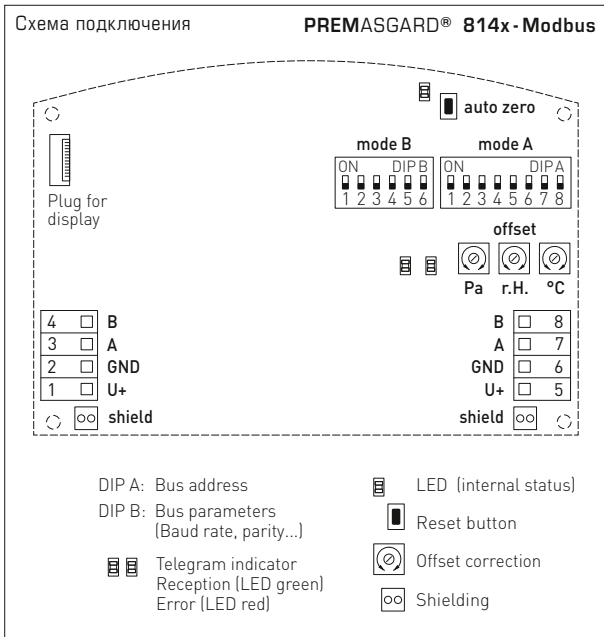
Таблица пересчета значений давления:

Единицы =	бар	мбар	Па	кПа	м вод. ст.
1 Па	0,00001 бар	0,01 мбар	1 Па	0,001 кПа	0,000101971 м вод. ст.
1 кПа	0,01 бар	10 мбар	1000 Па	1 кПа	0,101971 м вод. ст.
1 бар	1 бар	1000 мбар	100000 Па	100 кПа	10,1971 м вод. ст.
1 мбар	0,001 бар	1 мбар	100 Па	0,1 кПа	0,0101971 м вод. ст.
1 м вод. ст.	0,0980665 бар	98,0665 мбар	9806,65 Па	9,80665 кПа	1 м вод. ст.



S+S REGELTECHNIK

Многофункциональный каналный датчик или измерительный преобразователь для измерения влажности, температуры, давления, разности давлений и объемного расхода, вкл. присоединительный фланец и комплект соединительных деталей, калибруемый, с возможностью подключения к шине Modbus



PREMASGARD® 814x-Modbus с дисплеем



SF-K
пластиковым
спеченным фильтром
(стандартное исполнение)



SF-M
Металлокерамический
фильтр (опция)
с защитной трубкой из
высококачественной стали
(опционально по запросу)

PREMASGARD® 814x-Modbus Многофункциональный каналный датчик для измерения влажности, температуры, давления, разности давлений и объемного расхода, *Deluxe*

Тип / WG02	Диапазон измерения		Выход		Арт. №
	Диапазон давления	влажность	температура	Дисплей	
PREMASGARD® 8148-Modbus	- 500...+ 500 Па				
PREMASGARD 8148-M	-500...+ 500 Па	0...100% отн. вл.	-35...+80 °C	Modbus	1301-8144-0910-20V
PREMASGARD 8148-M LCD	-500...+ 500 Па	0...100% отн. вл.	-35...+80 °C	Modbus	■ 1301-8144-4910-20V
в стандартном исполнении с автоматической калибровкой нуля					
PREMASGARD® 8147-Modbus	- 7000...+ 7000 Па				
PREMASGARD 8147-M	-7000...+ 7000 Па	0...100% отн. вл.	-35...+80 °C	Modbus	1301-8144-0950-200
PREMASGARD 8147-M LCD	-7000...+ 7000 Па	0...100% отн. вл.	-35...+80 °C	Modbus	■ 1301-8144-4950-200
Дополнительная плата: опционально с автоматической калибровкой нуля (указать при заказе)					
Опционально: Присоединение кабеля с разъемом M12 согласно DIN EN 61076-2-101					по запросу

ПРИНАДЛЕЖНОСТИ

KA2-Modbus	Коммуникационный адаптер (USB/RS485) для подключения к системе	1906-1200-0000-100
LA-Modbus	Оконечное устройство (с согласующим резистором) как активная оконечная нагрузка шины	1906-1300-0000-100
ASD-06	Комплект соединительных деталей (содержится в комплекте поставки), состоит из 2 соединительных ниппелей (прямых) из акрилонитрил-бутадиенстирола (ABS), двухметрового шланга из мягкого ПВХ и 4 самореза для листового металла	7100-0060-3000-000
ASD-07	2 соединительных ниппеля (угловых, 90°) из пластика ABS	7100-0060-7000-000
DAL-01	Клапан выпуска давления для потолочного или настенного монтажа (например, в чистых помещениях)	7300-0060-3000-001
SF-M	Металлокерамический фильтр, Ø 16 мм, L = 32 мм, сменный, из высококачественной стали V4A (1.4404)	7000-0050-2200-100
MFT-20-K	Присоединительный фланец из пластика (содержится в комплекте поставки)	7000-0031-0000-000

Подробная информация в последнем разделе!